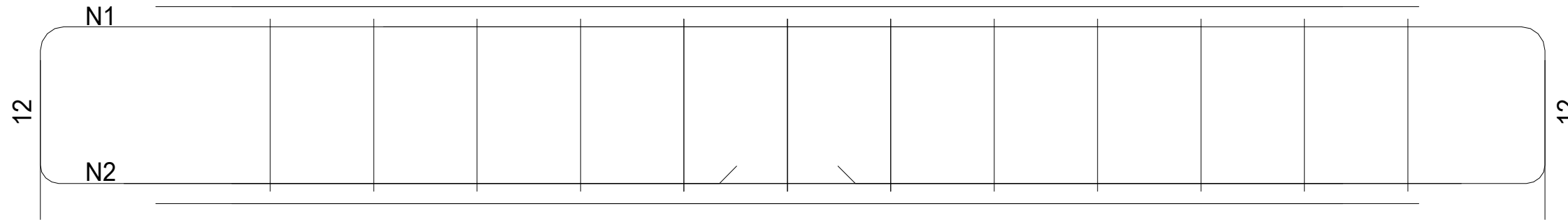


Planta Localização

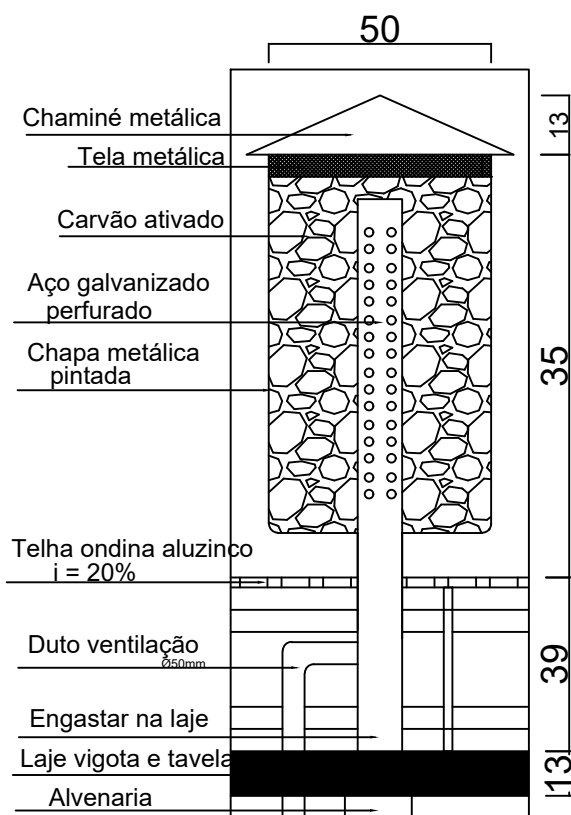
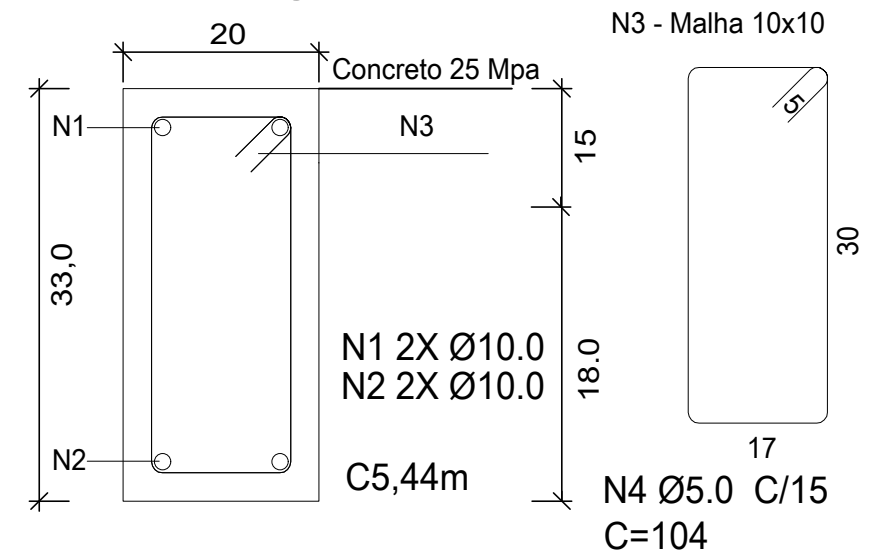
	<p>PREFEITURA MUNICIPAL ARROIO DO MEIO / RS</p> <p>ADMINISTRAÇÃO :</p> <p>2025 - 2028</p> <p>RUA MONSENHOR JACOB SEGER 186 FONE 051 3716-1166 ARROIO DO MEIO RS</p>			
<p>ASSUNTO: PROJETO MORTUÁRIO</p>				
<p>Prefeito Municipal SIDNEI ECKERT</p>		<p>Responsável Técnico ALDIR DE BONA</p>		<p>ENDEREÇO:</p> <p>RUA BELA VISTA BAIRRO BELA VISTA</p>
<p>PRANCHA:</p> <p>PLANTA DE SITUAÇÃO</p>	<p>DATA:</p> <p>02/2025</p>	<p>ÁREA:</p> <p>20,53 m²</p>	<p>ESCALA:</p> <p>SEM ESCALA</p>	<p>FOLHA:</p> <p>01/03</p>

L= Cfe Projeto

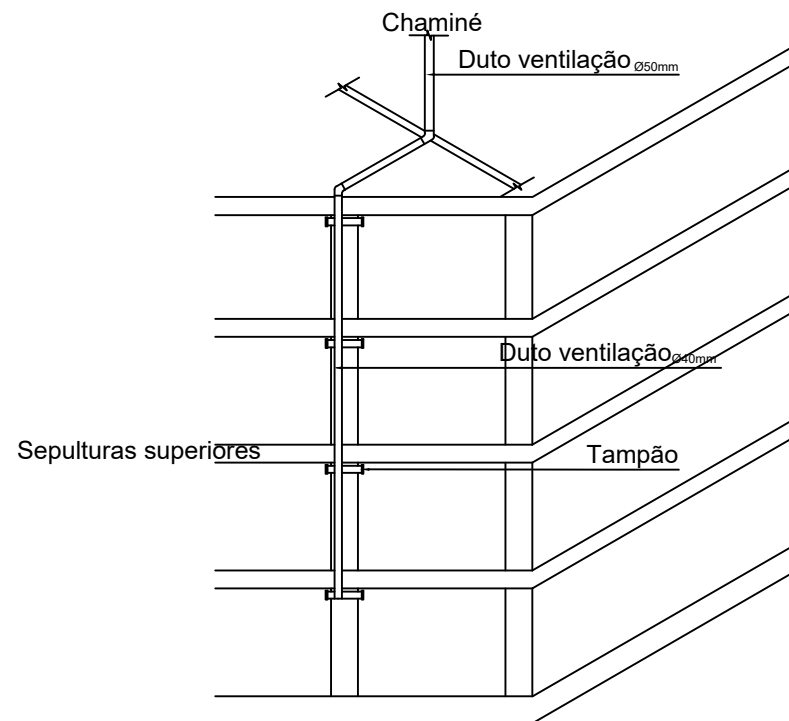
Cfe Projeto



VB101



Detalhe 02
Escala 1:10



Detalhe Duto de Ventilação
Escala 1:25



PREFEITURA MUNICIPAL
ARROIO DO MEIO / RS

ADMINISTRAÇÃO :

2025 - 2028

RUA MONSENHOR JACOB SEGER | 186 | FONE 051 3716-1166
ARROIO DO MEIO | RS

ASSUNTO: PROJETO MORTUÁRIO

Prefeito Municipal
SIDNEI ECKERT

Responsável Técnico
ALDIR DE BONA

ENDEREÇO:

RUA BELA VISTA
BAIRRO BELA VISTA

PRANCHA:

PLANTA DE SITUAÇÃO

DATA:

02/2025

ÁREA:

20,53 m²

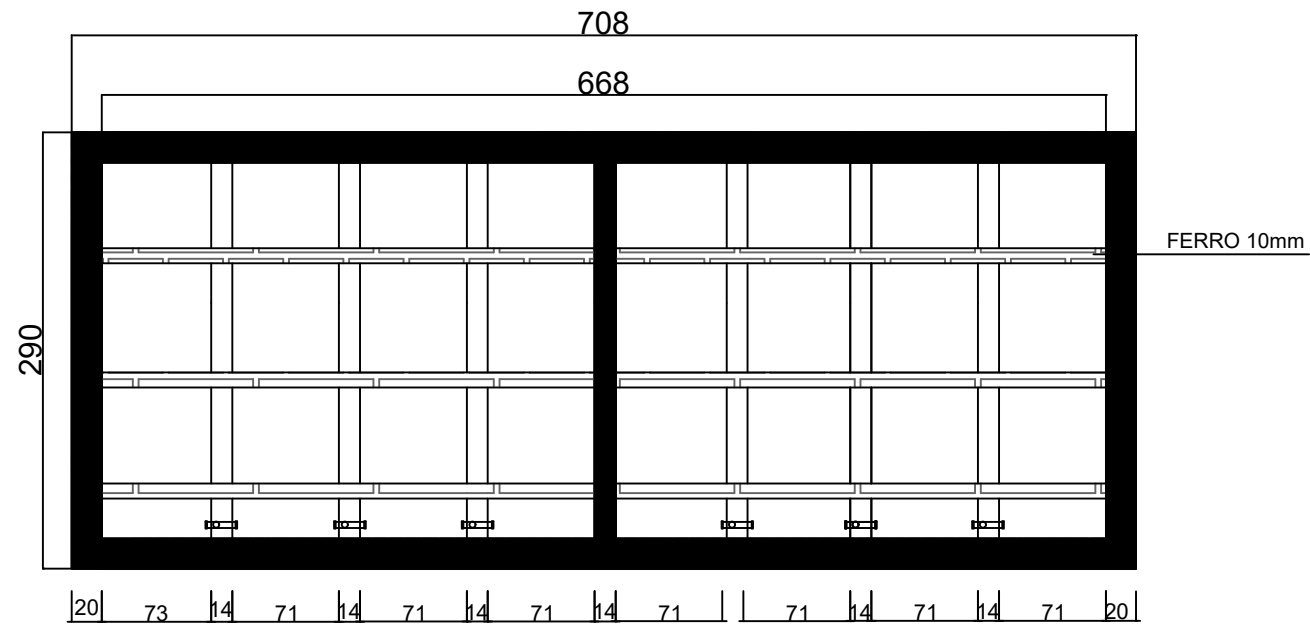
ESCALA:

SEM ESCALA

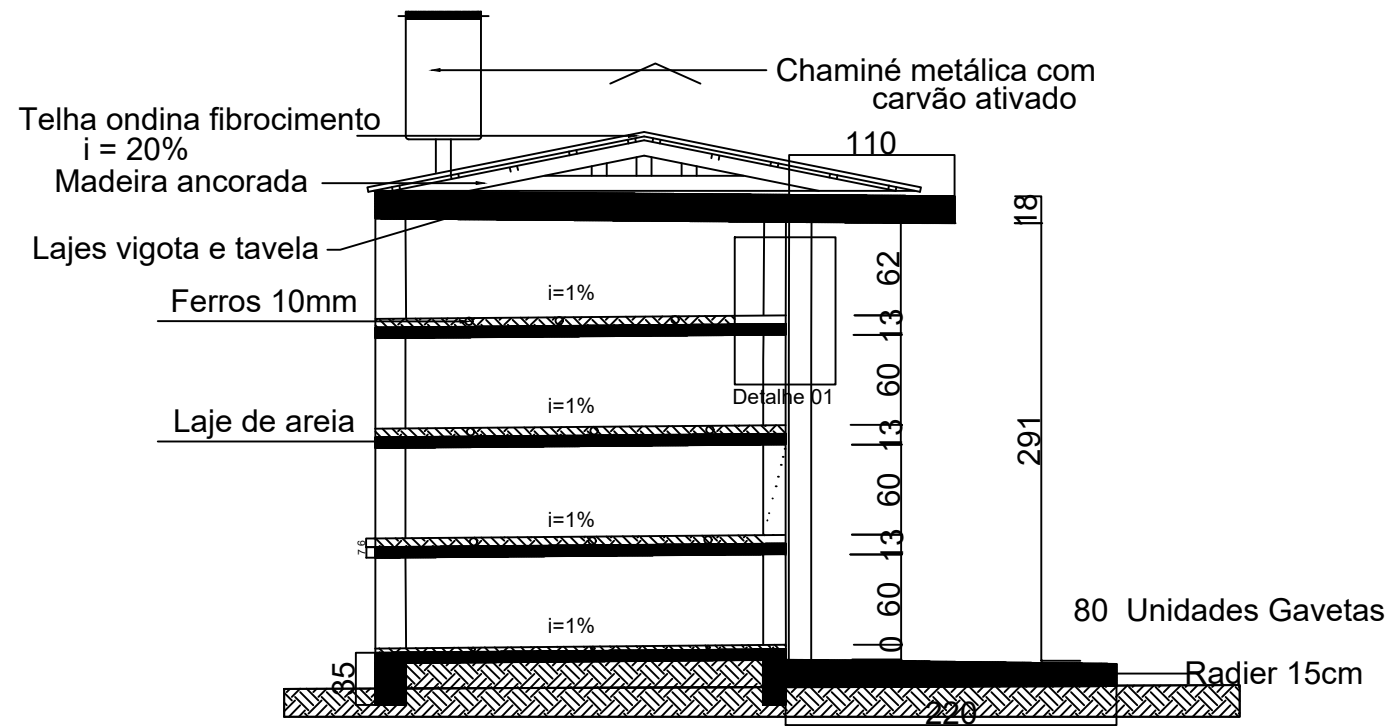
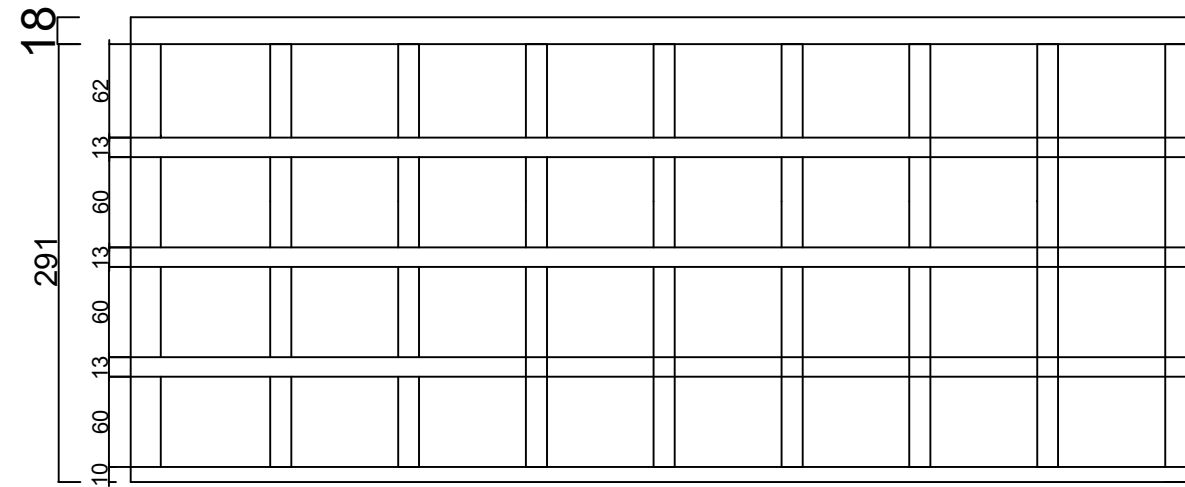
FOLHA:

02/03

PLANTA BAIXA ESTRUTURAL



CORTE FRONTAL



	PREFEITURA MUNICIPAL ARROIO DO MEIO / RS	
	ADMINISTRAÇÃO : 2025 - 2028	
RUA MONSENHOR JACOB SEGER 186 FONE 051 3716-1166 ARROIO DO MEIO RS		
ASSUNTO: PROJETO MORTUÁRIO		
Prefeito Municipal SIDNEI ECKERT	Responsável Técnico ALDIR DE BONA	ENDEREÇO: RUA BELA VISTA BAIRRO BELA VISTA
PRANCHA: PLANTA DE SITUAÇÃO	DATA: 02/2025	ÁREA: 20,53 m²
ESCALA: SEM ESCALA		FOLHA: 03/03