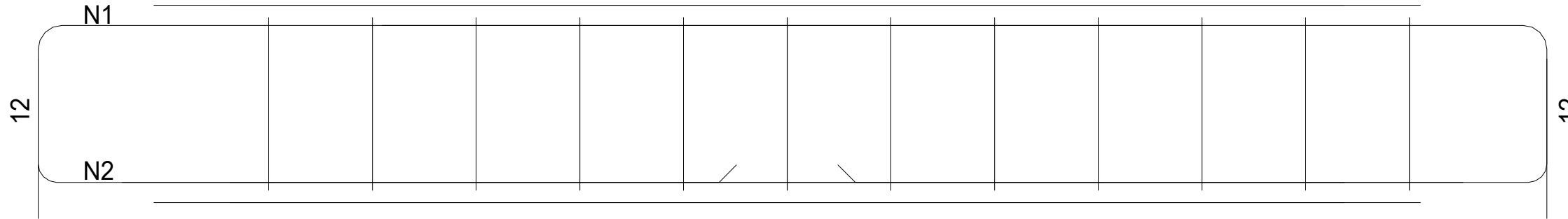
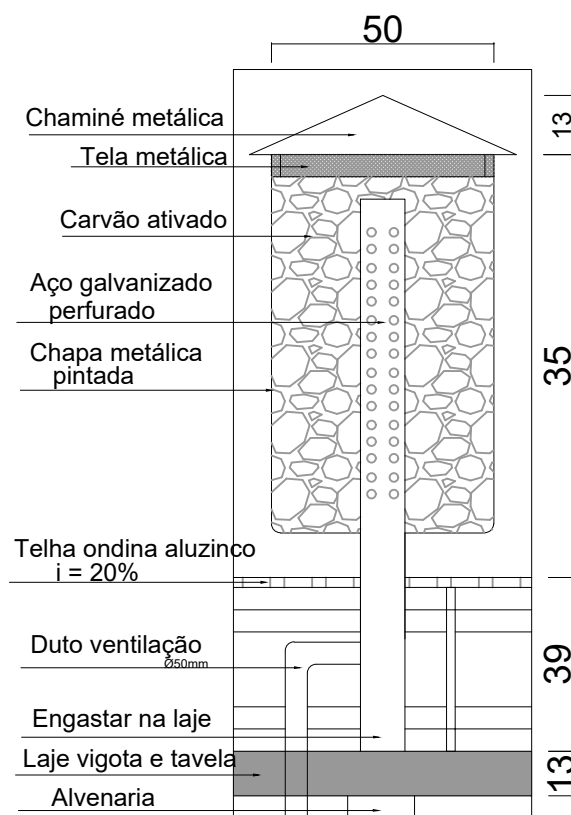
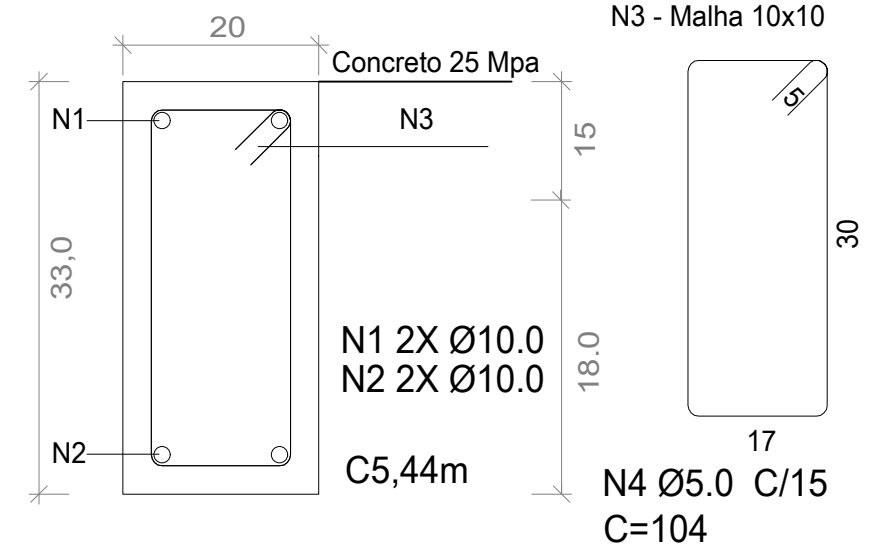


L= Cfe Projeto

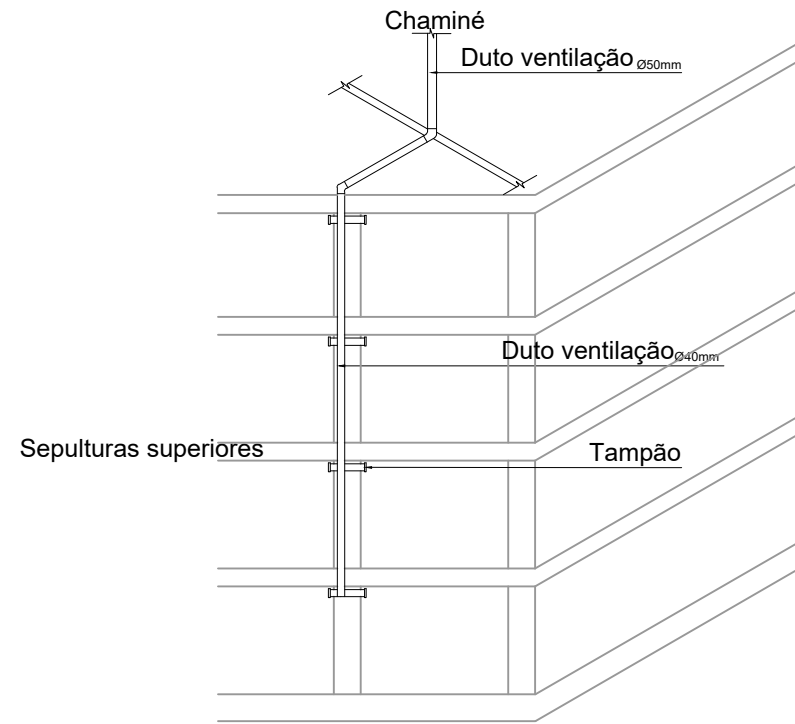
Cfe Projeto



VB101



Detalhe 02
Escala 1:10



Detalhe Duto de Ventilação
Escala 1:25



PREFEITURA MUNICIPAL
ARROIO DO MEIO / RS

ADMINISTRAÇÃO :

2021 - 2024

RUA MONSENHOR JACOB SEGER | 186 | FONE 051 3716-1166
ARROIO DO MEIO | RS

ASSUNTO: PROJETO MORTUÁRIO

Prefeito Municipal
DANILO JOSÉ BRUXEL

Responsável Técnico
ALDIR DE BONA

ENDEREÇO:

RUA BELA VISTA
BAIRRO BELA VISTA

PRANCHA:

DETALHAMENTO

DATA:

02/2023

ÁREA:

20,53 m²

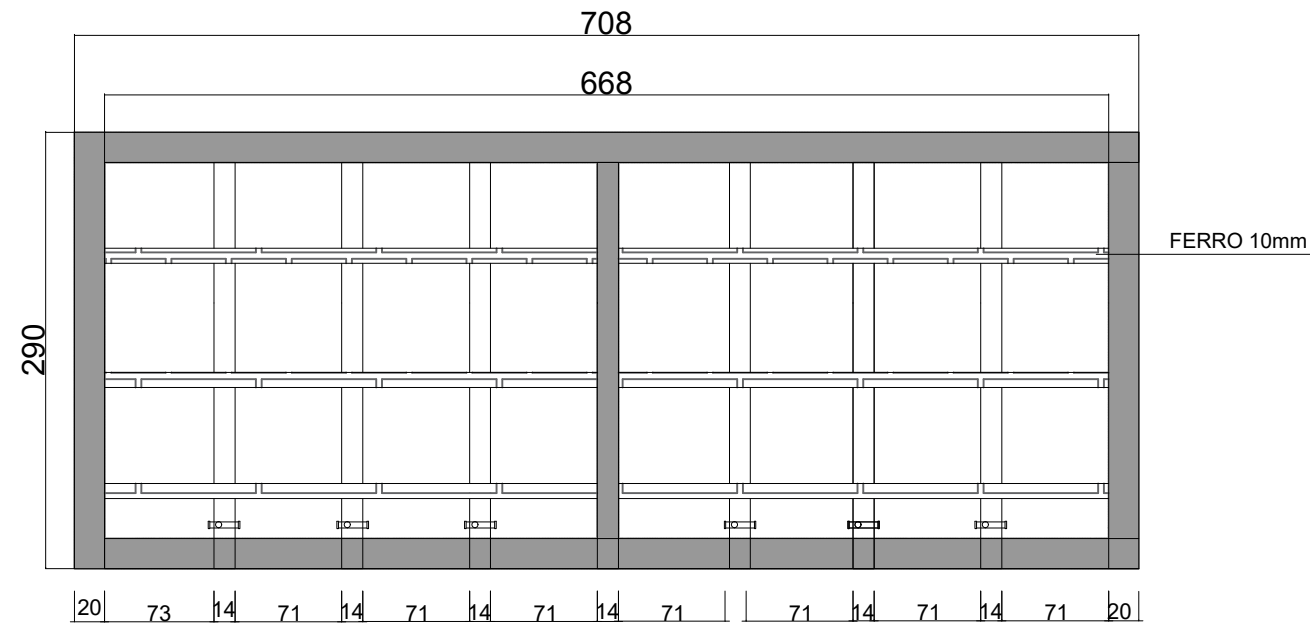
ESCALA:

sem escala

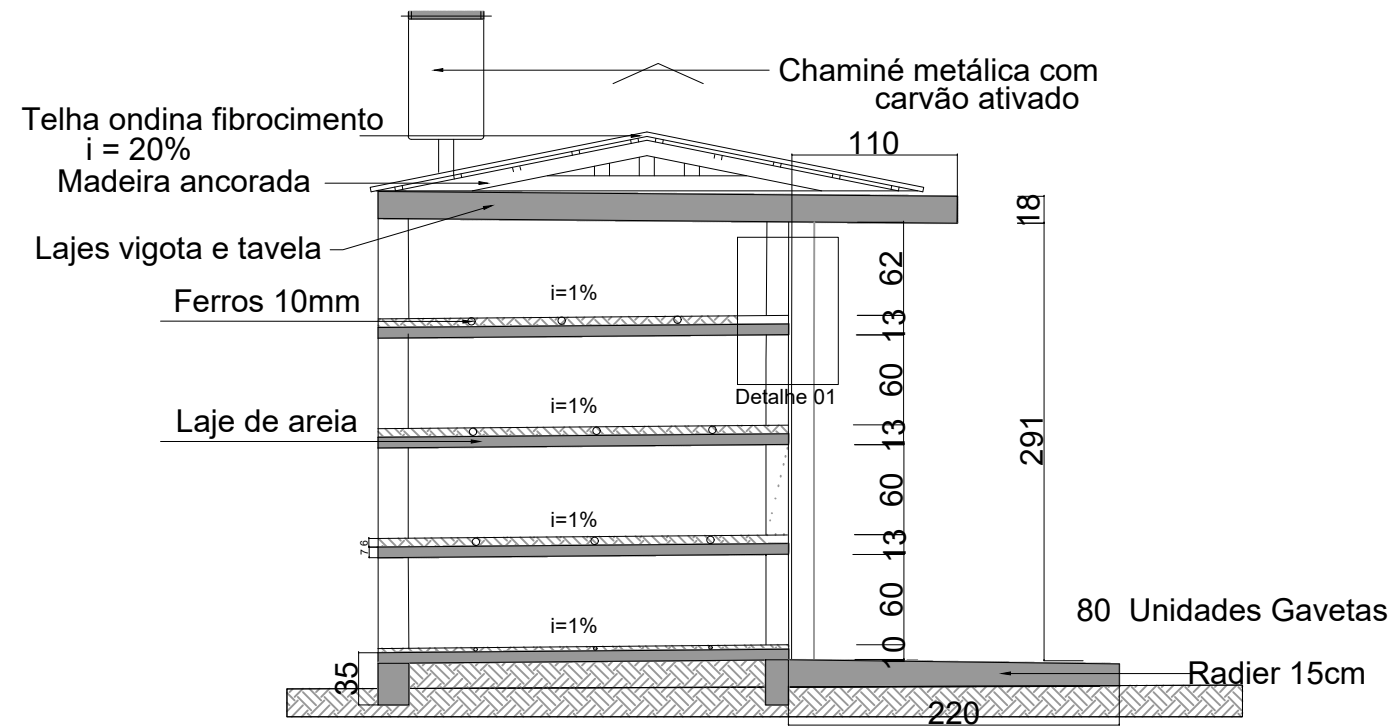
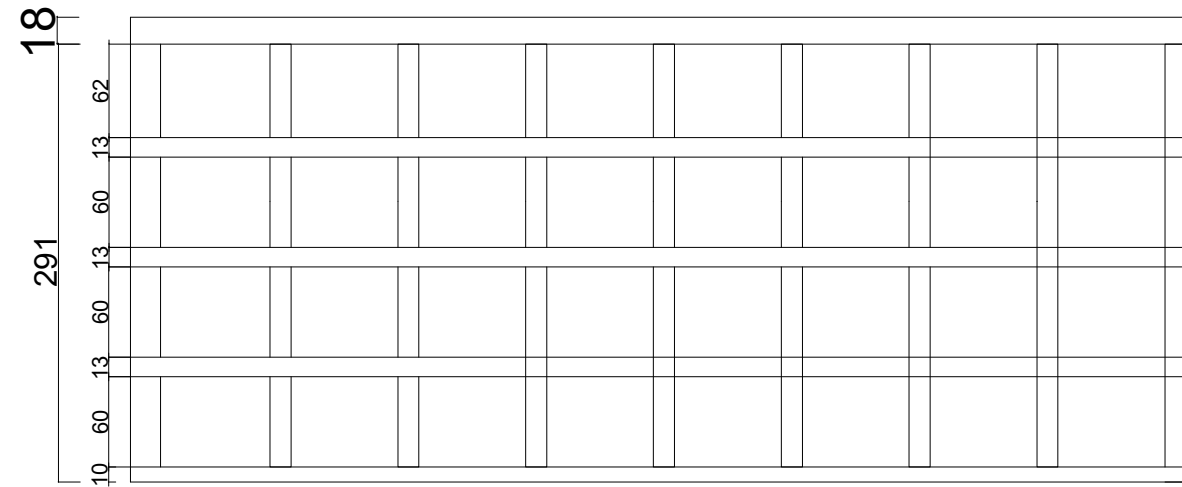
FOLHA:

03/03

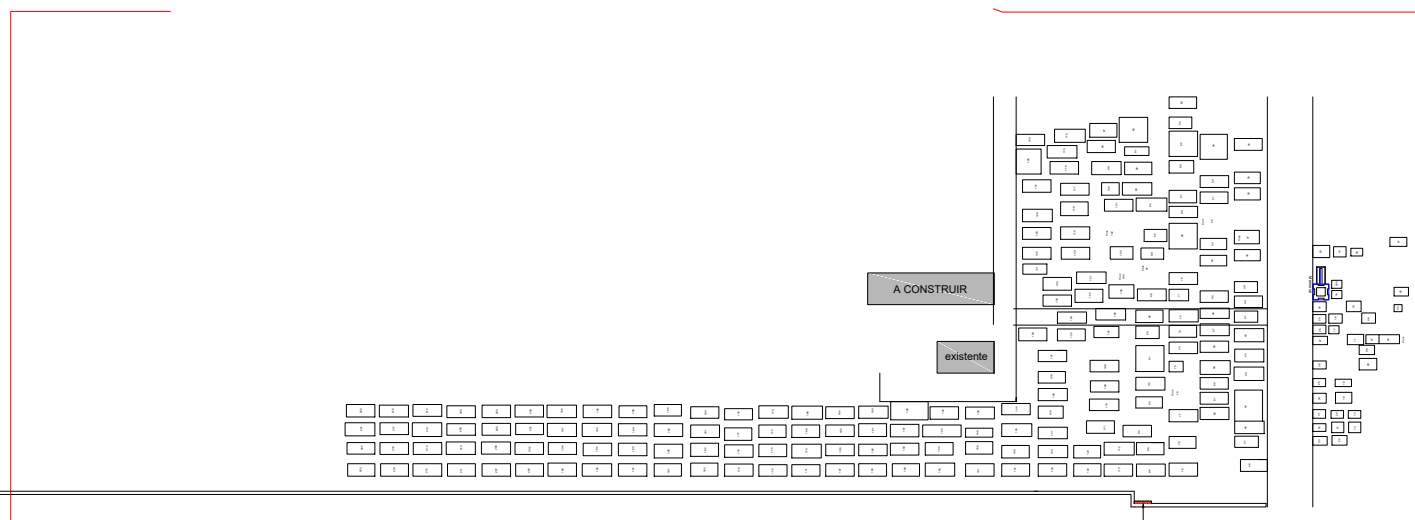
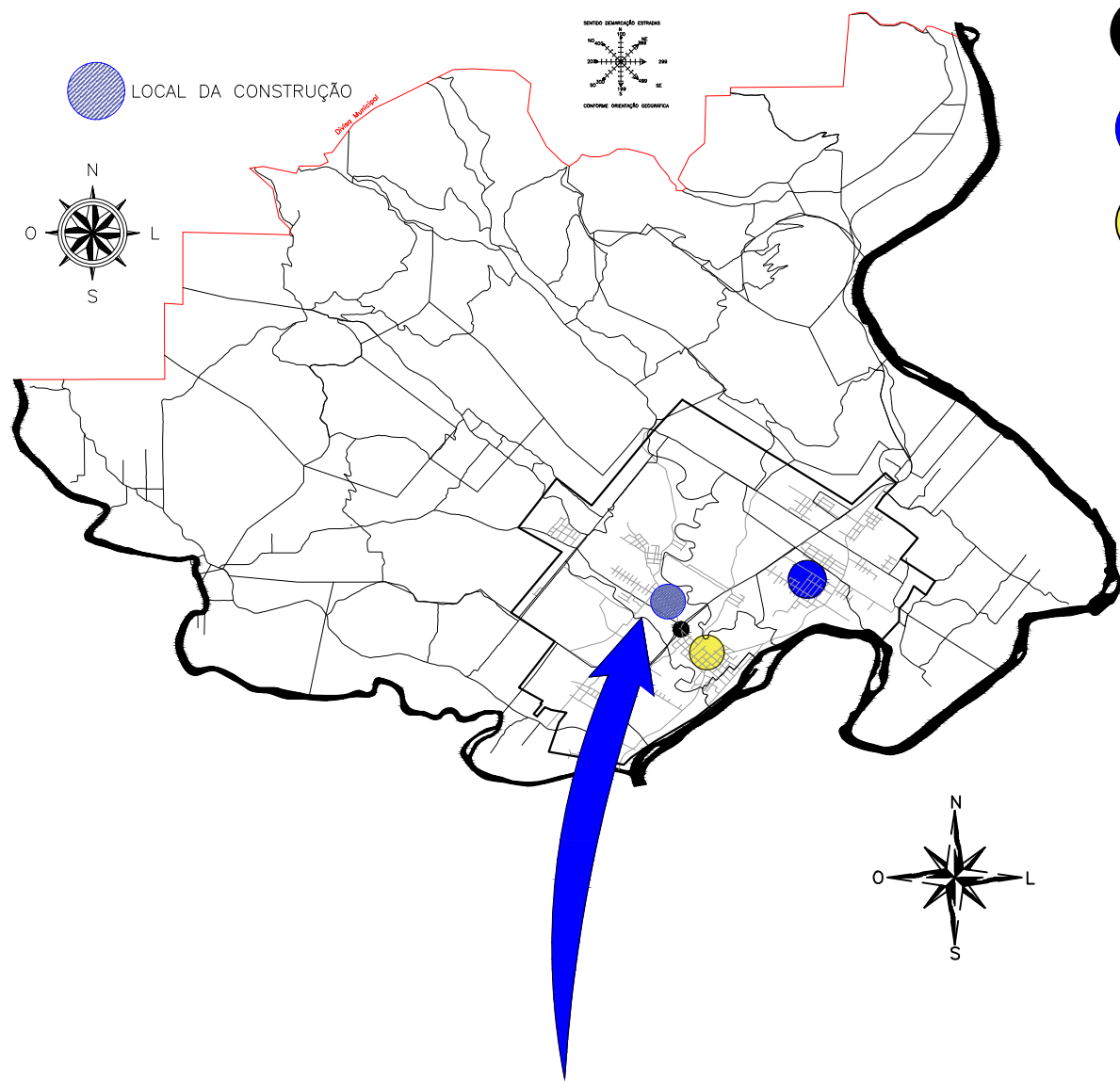
PLANTA BAIXA ESTRUTURAL



CORTE FRONTAL



	PREFEITURA MUNICIPAL ARROIO DO MEIO / RS ADMINISTRAÇÃO : 2021 - 2024 RUA MONSENHOR JACOB SEGER 186 FONE 051 3716-1166 ARROIO DO MEIO RS	
	ASSUNTO: PROJETO MORTUÁRIO	
Prefeito Municipal DANILO JOSÉ BRUXEL		Responsável Técnico ALDIR DE BONA
ENDEREÇO: RUA BELA VISTA BAIRRO BELA VISTA		
PRANCHA: PLANTA BAIXA ESTRUTURAL CORTES	DATA: 02/2023	ÁREA: 20,53 m²
ESCALA: sem escala		FOLHA: 02/03



Planta Localização

	PREFEITURA MUNICIPAL ARROIO DO MEIO / RS ADMINISTRAÇÃO : 2021 - 2024 RUA MONSENHOR JACOB SEGER 186 FONE 051 3716-1166 ARROIO DO MEIO RS			
	ASSUNTO: PROJETO MORTUÁRIO			
Prefeito Municipal DANILO JOSÉ BRUXEL		Responsável Técnico ALDIR DE BONA		ENDEREÇO: RUA BELA VISTA BAIRRO BELA VISTA
PRANCHA: PLANTA DE SITUAÇÃO	DATA: 02/2023	ÁREA: 20,53 m²	ESCALA: SEM ESCALA	FOLHA: 01/03