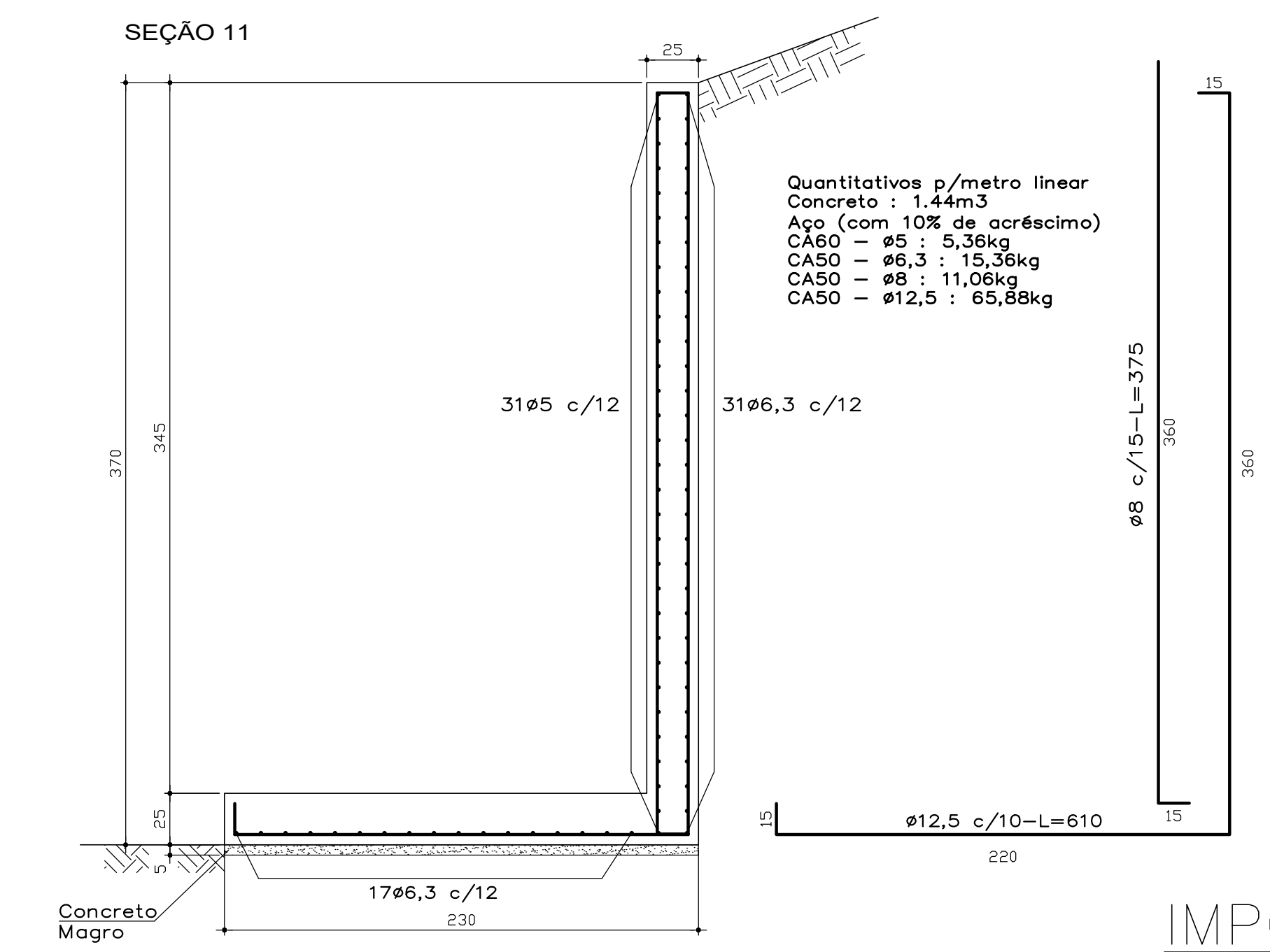
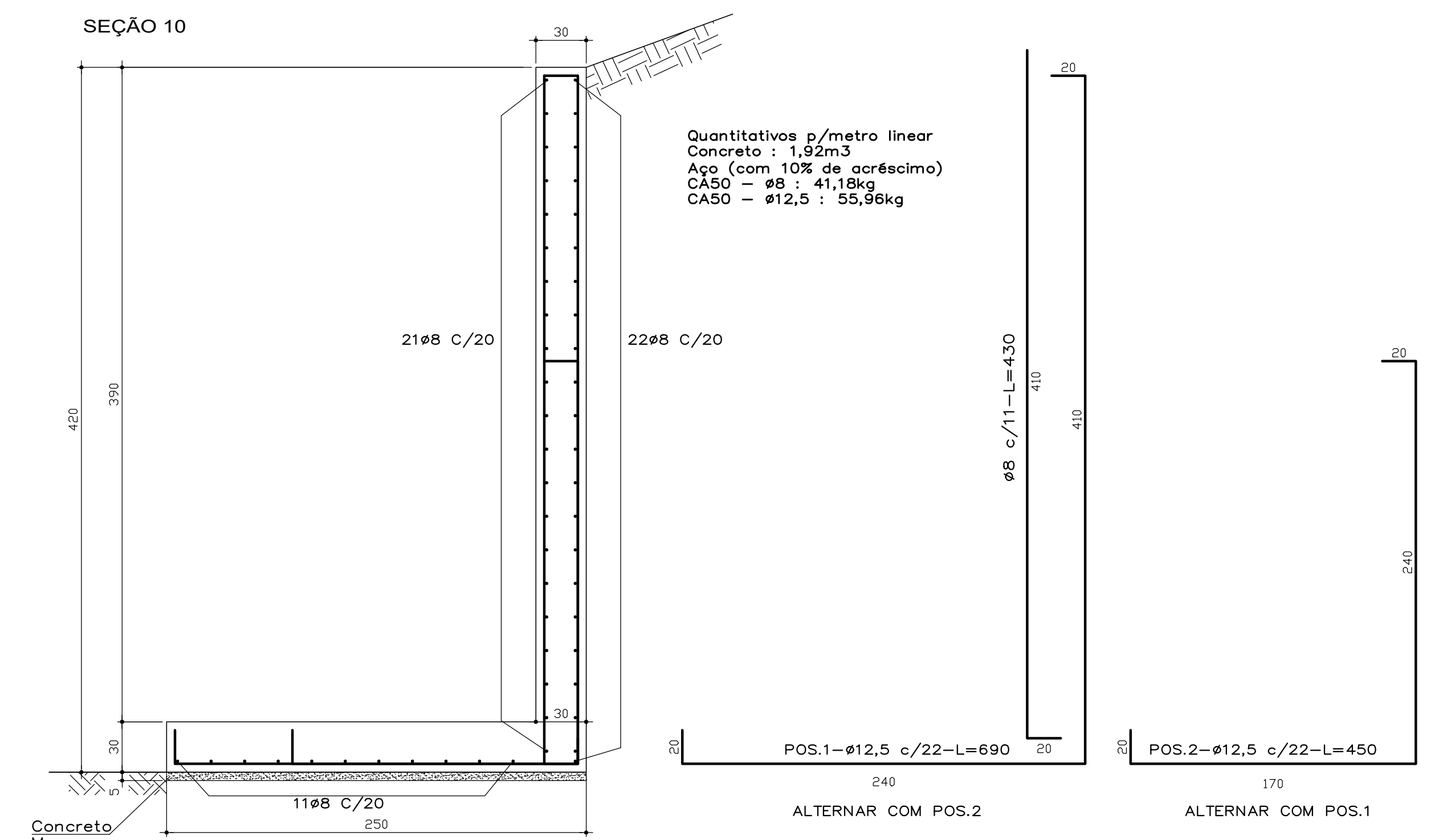
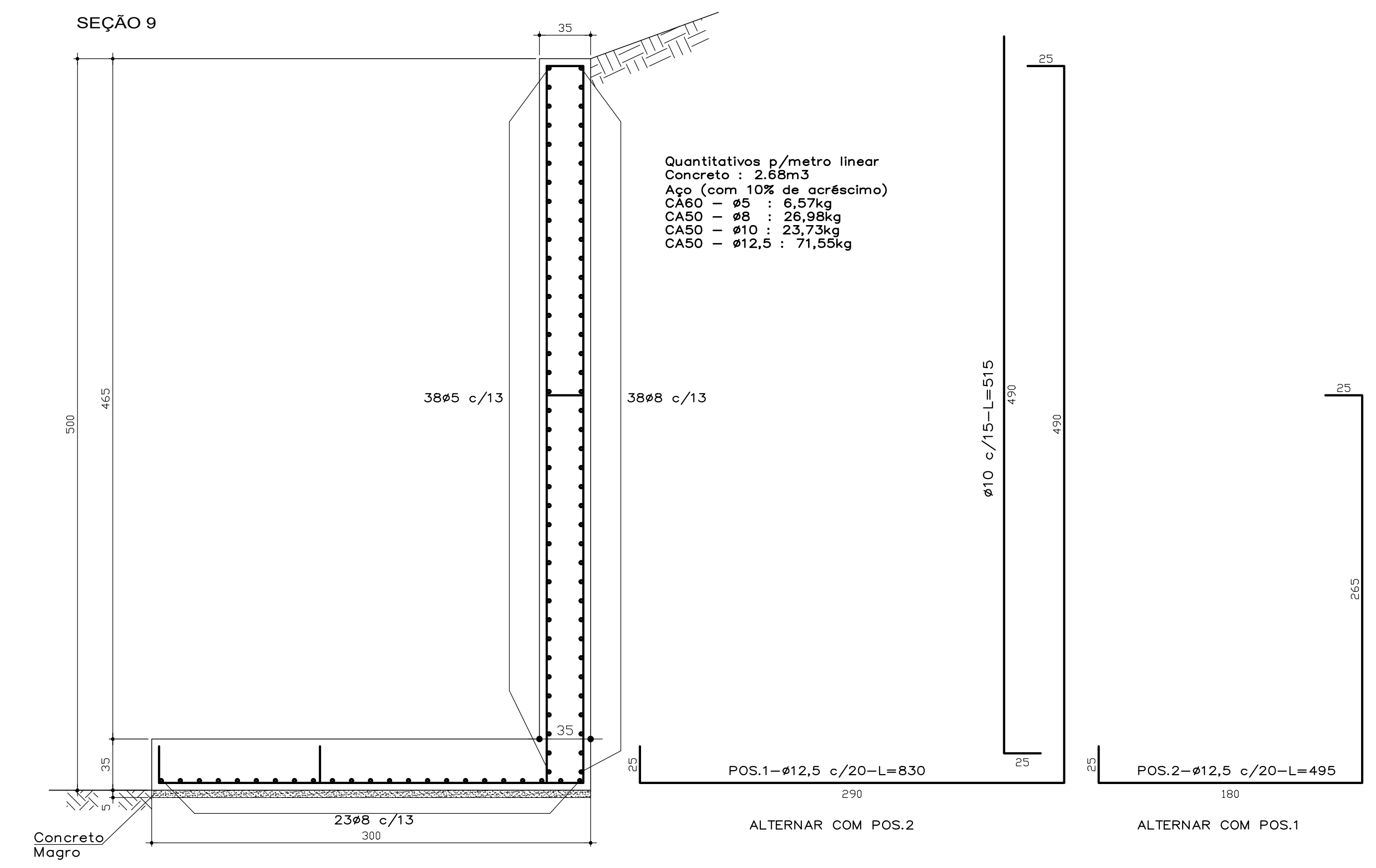


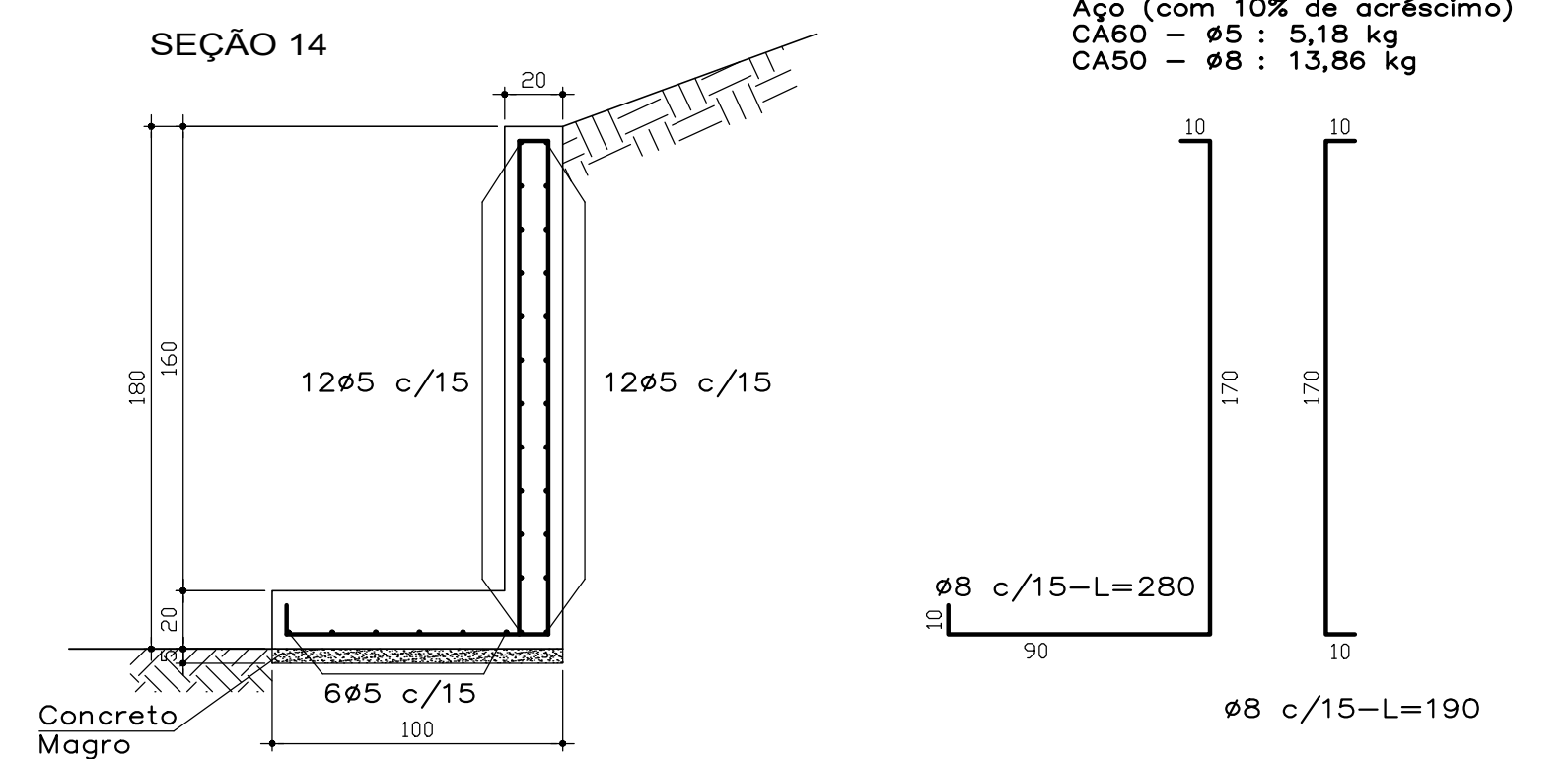
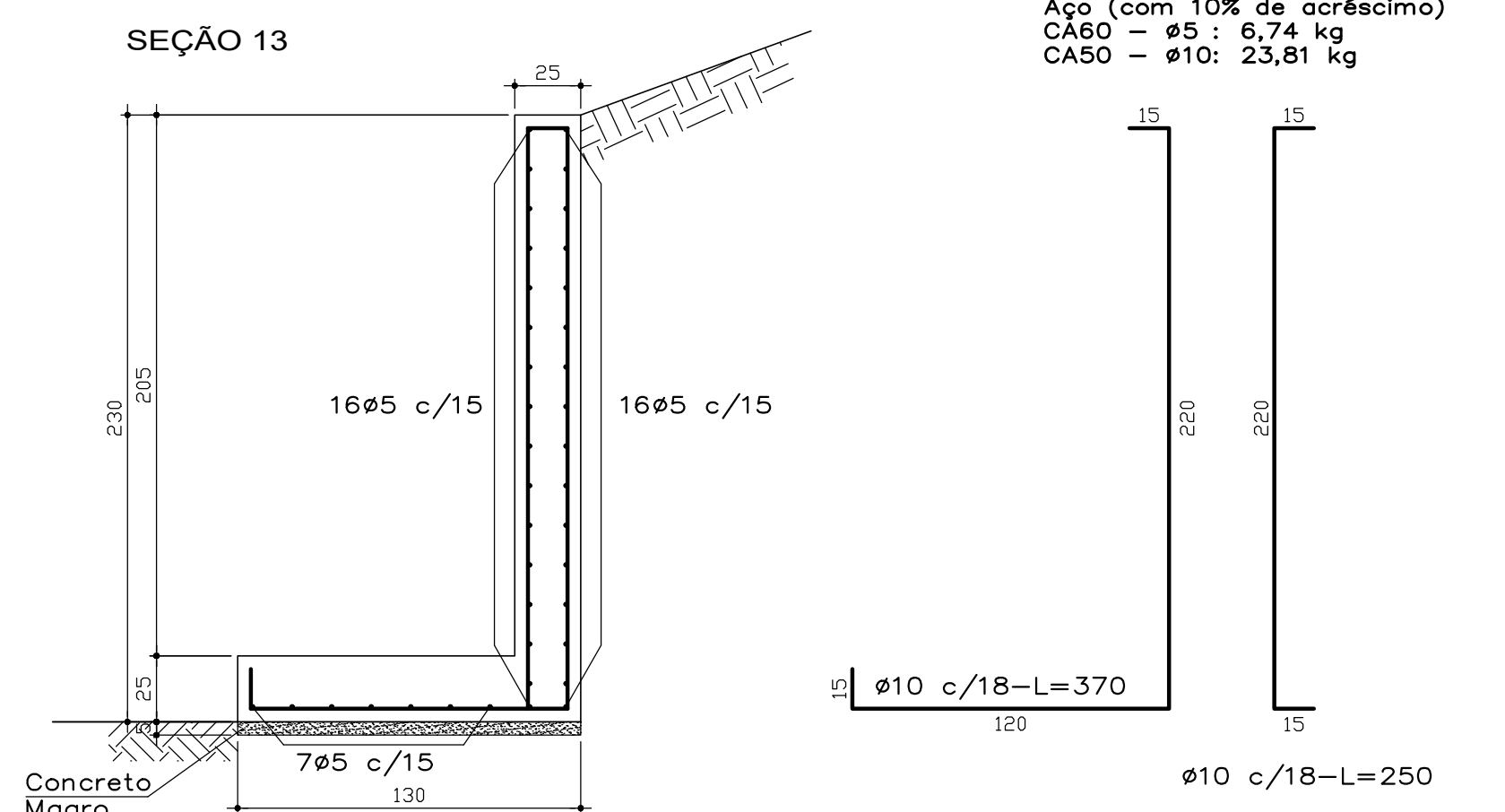
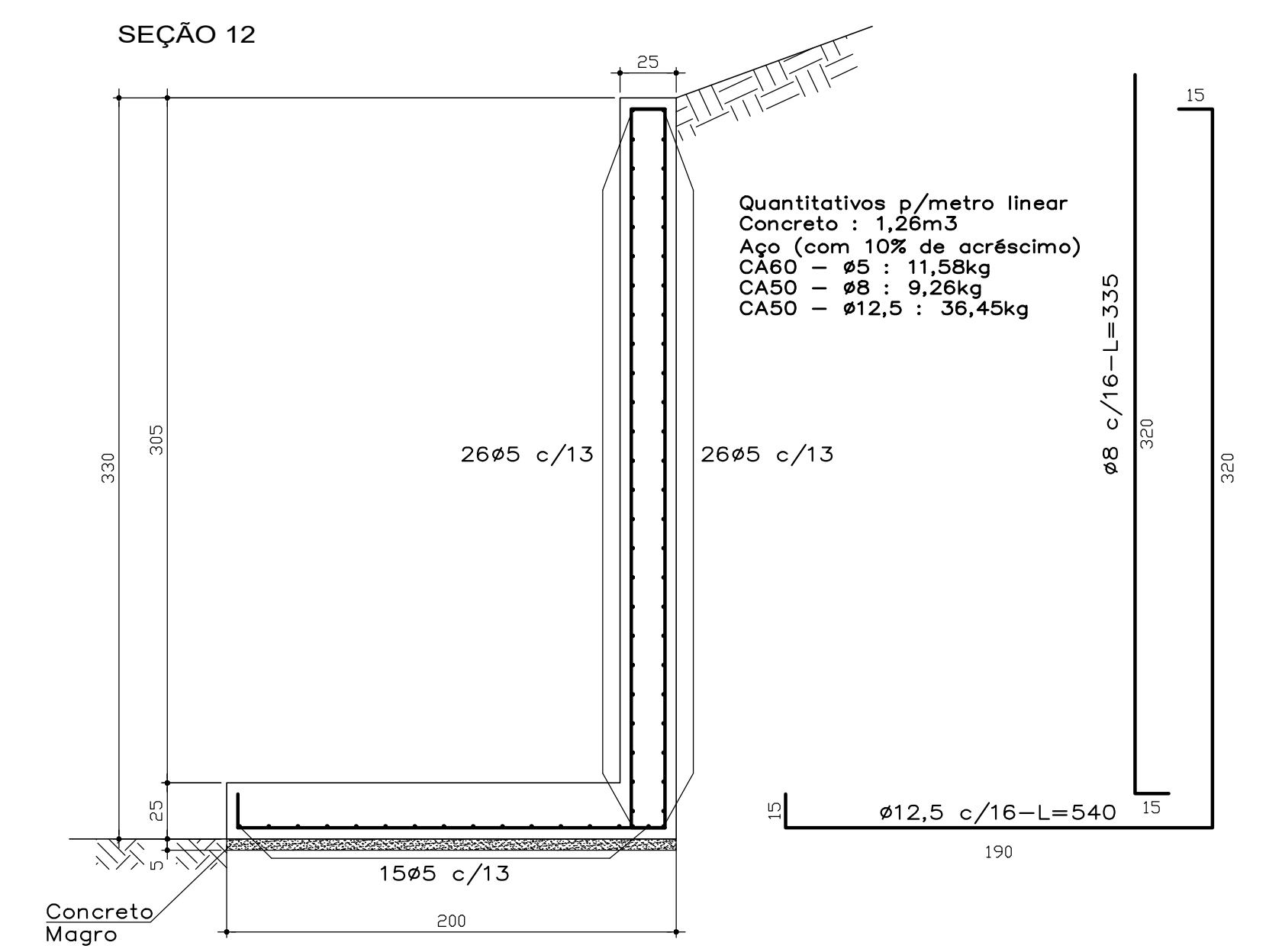
NORMAS DE REFERÊNCIA :
 NBR 5738 - CONCRETO - PROCEDIMENTO PARA MOLDAGEM E CURA DE CORPOS-DE-PROVA
 NBR 5739 - CONCRETO - ENSAIOS DE COMPRESSÃO DE CORPOS-DE-PROVA CILÍNDRICOS
 NBR 6118 - PROJETO DE ESTRUTURAS DE CONCRETO - PROCEDIMENTO
 NBR 6484 - SOLO - SONDAGENS DE SIMPLER RECONHECIMENTO COM SPT - MÉTODO DE ENSAIO
 NBR 6502 - ROCHAS E SOLOS - TERMINOLOGIA
 NBR 6938 - PROGRAMAÇÃO DE SONDAGENS DE SIMPLER RECONHECIMENTO DOS SOLOS PARA FUNDAÇÕES DE EDIFÍCIOS - PROCEDIMENTO
 NBR 8044 - PROJETO GEOTÉCNICO - PROCEDIMENTO
 NBR 9603 - SONDAGEM A TRADO - PROCEDIMENTO
 NBR 11682 - ESTABILIDADE DE ENCOSTAS
 NBR 14931 - EXECUÇÃO DE ESTRUTURAS DE CONCRETO - PROCEDIMENTO
 NBR 15575 - EDIFICAÇÕES HABITACIONAIS - DESEMPENHO
 NBR NM 67 - CONCRETO - DETERMINAÇÃO DA CONSISTÊNCIA PELO ABATIMENTO DO TRONCO DE CONE
 * DECLARAMOS O ADEQUAMENTO INTEGRAL AS DISPOSIÇÕES PRECONIZADAS PELA ASSOCIAÇÃO BRASILEIRA DE NORMAS TÉCNICAS (ABNT) REFERENTES AS NORMAS ACIMA, NOTADAMENTE A NORMA DE DESEMPENHO NBR 15575



IMPORTANTE
 NÃO INICIAR EXECUÇÃO ANTES DE LER ATENTAMENTE TODAS AS OBSERVAÇÕES ABAIXO.

OBSERVAÇÕES

1. Dimensões em cm.
2. fck ≥ 25MPa (250kg/cm²).
3. Executar drenagem eficiente, pois não foi considerado o empuxo d'água no dimensionamento do muro.
4. Cobrimento : 5 cm.
5. Executar camada de concreto magro de, no mínimo, 5 cm na base do muro.
6. Onde houver necessidade de escavação, executar muro por partes. Definir extensão dos trechos de acordo com o comportamento da escavação (iniciar com trechos de 2,50 m de extensão no menor altura e diminuir a extensão de acordo com a necessidade).



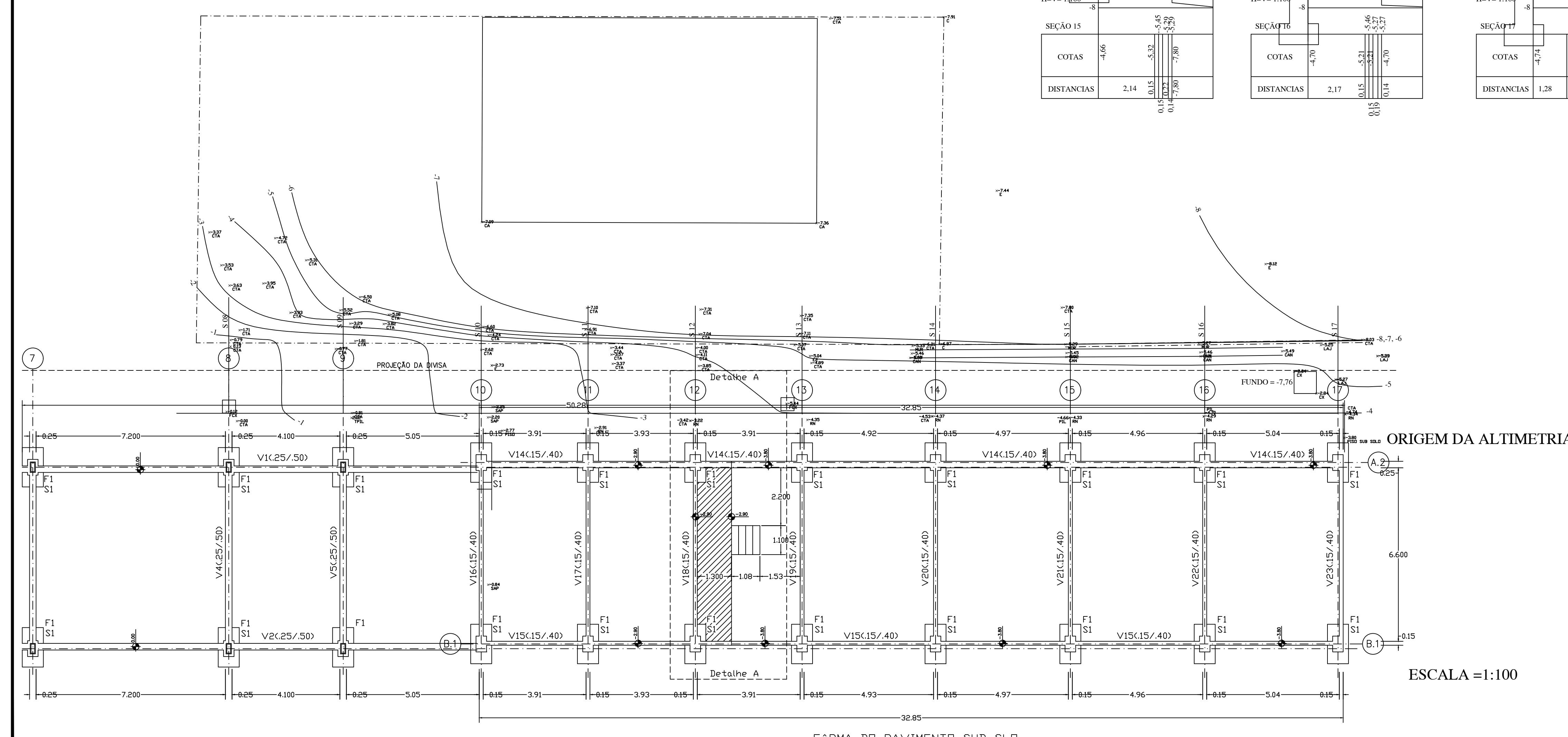
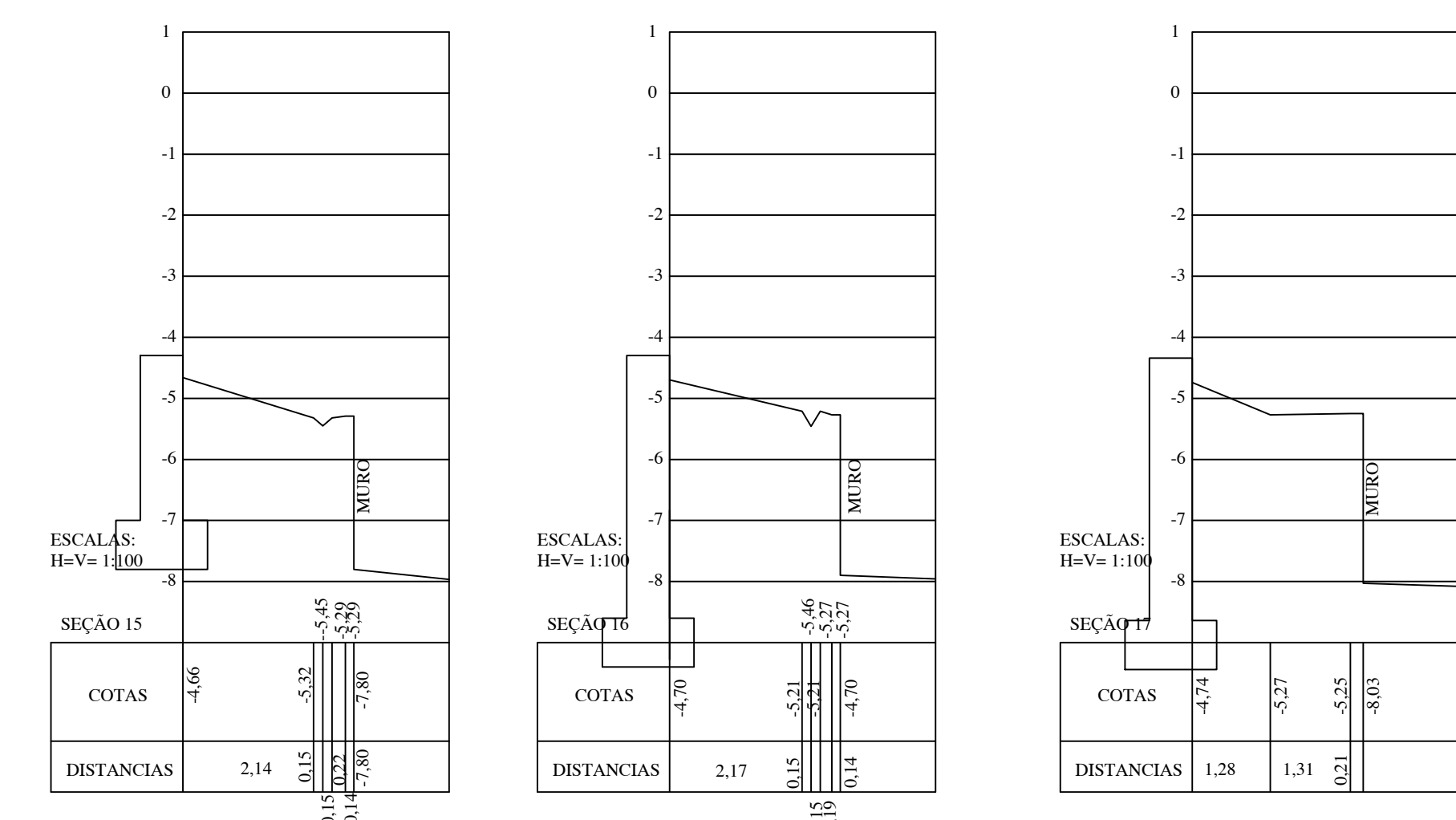
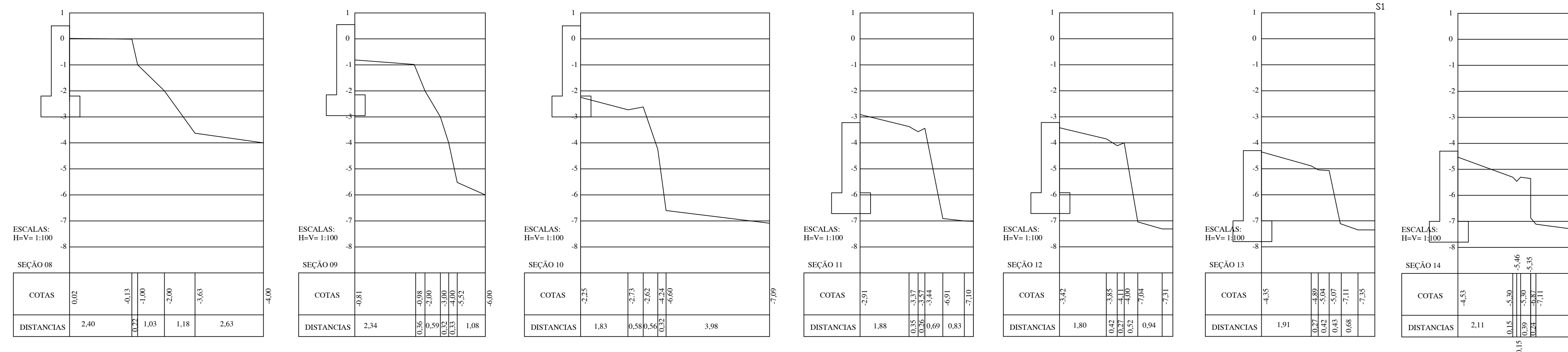
PENAS

COP	ESP.
1	0,4
2	0,15
3	0,3
4	0,2
5	0,2
6	0,2
7	0,6
12	0,2
51	0,15
60	0,2
82	0,2

As cores não citadas foram utilizadas a critério do autor.

Nº	MODIFICAÇÕES	DATA	VISTO
DOCUMENTOS DE REFERÊNCIA			
PROJETO ESTRUTURAL:			
SONDAGEM:			
PROJETO ARQUITETÔNICO:			
milititsky CONSULTORIA GEOTÉCNICA		ENGENHEIROS ASSOCIADOS S/C LTDA.	
Obra: Fábrica Neugebauer	Ref: 22.013	Solo:	Admissível MPa
Arroio do Meio-RS		Concreto:	
Assunto: Muros de Concreto		fck ≥	MPa
		SLUMPmín. =	cm
Cliente: NEUGEBAUER		Aço CA	
RESPONSÁVEIS TÉCNICOS:		Desenho:	F.L.W.
- Engº Civil Jarbas Milititsky - CREA 16177		Escala:	1:25
- Engº Civil Wilson J.A. Borges - CREA 63221		Data:	19/09/2022
R. Amélia Telles, 90 - cj. 301/302 FONE/FAX: (51)3332.4189/3330.4336		Visão:	
CEP 90460-070-PORTO ALEGRE-RS-BRASIL E-MAIL: milititsky@terra.com.br		Prancha:	Versão
Arquivo: DWG	Versão do CAD: AUTOCAD 2007	Escala P/Plot: 100:250	Unidade/Desenho: cm
Direitos Autorais Reservados - Lei Nº 5194/66			

02/00



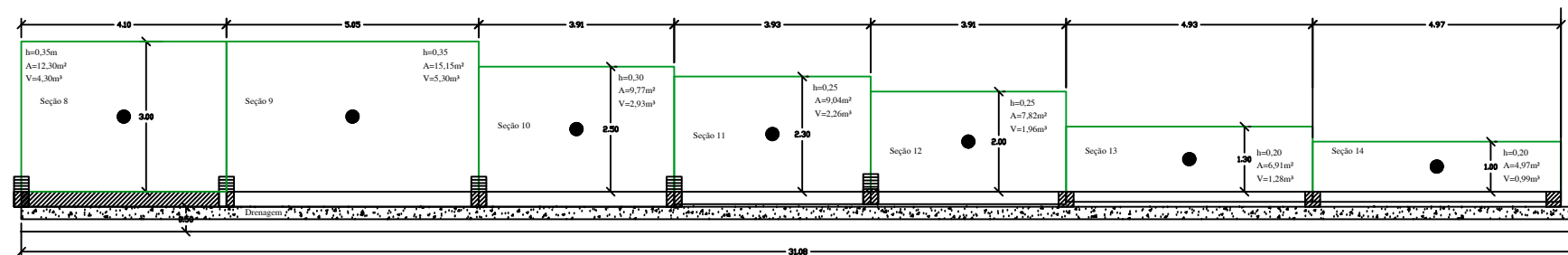
druzina
topografia

obra: CENTRAL DE UTILIDADES
local: _____
cliente: ESTRADA RS - 130, Nº 2258 - PRÉDIO B - MEDIANEIRA - ARROIO DO MEIO - RS
resp. técnico: _____
JOÃO PESSOA DRUZINA - CRT 03744124720
descrição: LEVANTAMENTO DO TALUDE
PLANTA BAIXA E SEÇÕES

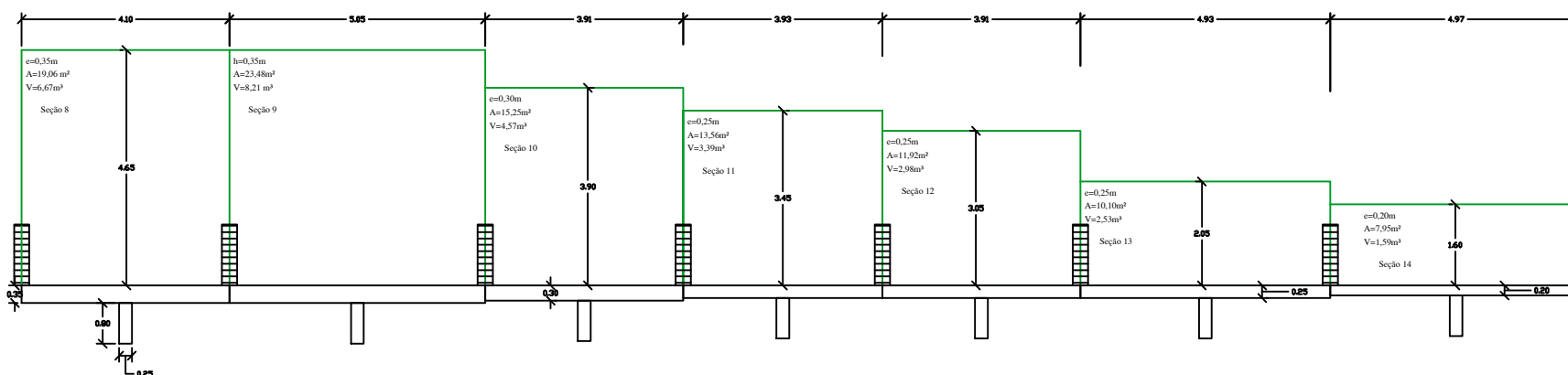
desenho: AUTOCAD data: 22/02/2022 escala: 1:100 prancha nº: _____

ESCALA = 1:100

Vista em Planta



Vista em Perfil



PREFEITURA MUNICIPAL
 ARROYO DO MEIO / RS
 ADMINISTRAÇÃO :
 2021 – 2024
 RUA MONSENHOR JACOB SEGER | 186 | FONE 051 3716-1166
 ARROYO DO MEIO | RS

ASSUNTO: PROJETO RESIDENCIAL

Prefeito Municipal
 DANILO JOSÉ BRUXEL

Responsável Técnico
 Aldir De Bona

ENDEREÇO:
 RUA A
 BAIRRO E LOTEAMENTO

PRANCHA:
 PLANTA BAIXA

DATA:
 05/2022

ÁREA:
 100,00 m²

ESCALA:
 INDICADA

FOLHA:
 01/01