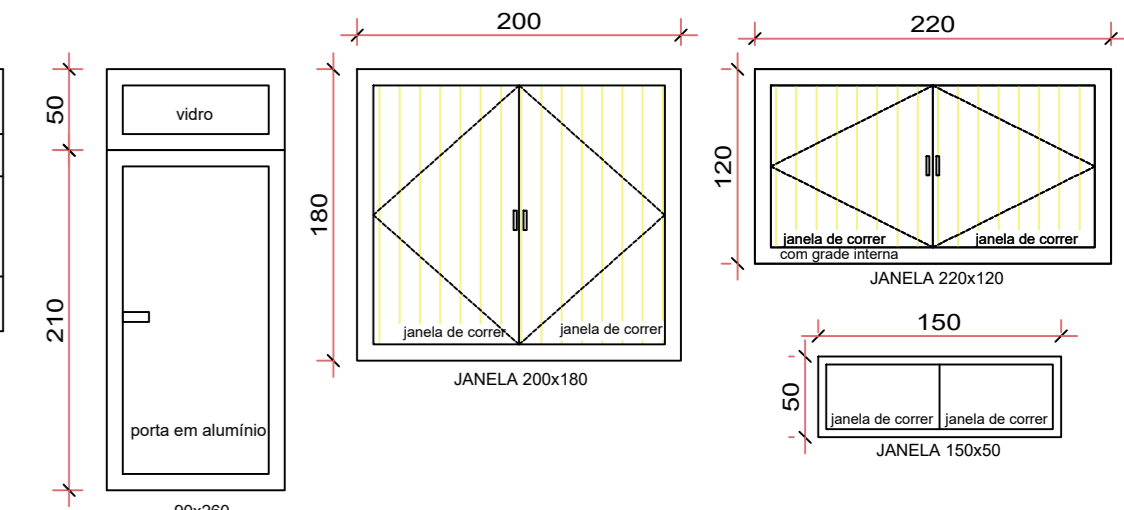




QUADRO DAS ESQUADRIAS			
ESQUADRIAS	QUANTIDADE	DESCRIÇÃO	MATERIAL
JANELAS EXTERNAS	12	220x120	Janelas em alumínio de cor, com 2 folhas para vidro, com vidro isolante, borçagem, impermeabilização e vedação
JANELAS EXTERNAS LATERAIS	1	200x180	JANELAS EXTERNAS LATERAIS
JANELAS INTERNAS	12	150x40	JANELAS INTERNAS
PORTAS	4	90x200	Porta de abrir em alumínio com perfil laminado, com guarnição, fechadura com parafusos e com pintura eletrolítica branca, com 100% de vidro fixo, impermeabilização e vedação

OBSERVAÇÃO:  
 OS PISOS SERÃO VINÍLICO NAS SALAS DE AULA E NA CIRCULAÇÃO  
 AS PAREDES SERÃO REVESTIDAS COM GIPSOCÓ, EMBOÇO E REBOCO, SENDO APÓS PINTADAS COM SELADOR E TINTA ACRÍLICA SEM BRILHO

LEGENDA:  
 1) PISOS VINÍLICO  
 2) PAREDE REVESTIDA COM REBOCO E PINTURA ACRÍLICA LAVÁVEL  
 3) TETO EM LAJE PINTADA



**Planta Baixa Superior -AMPLIAÇÃO**  
 Área a construir: 247,50m²

- Existente - área: 547,72m²
- A demolir - área: 5,60m²
- A construir - área: 247,50m²

	<b>PREFEITURA MUNICIPAL</b> <b>ARROIO DO MEIO / RS</b> <small>ADMINISTRAÇÃO</small> <b>2020 - 2024</b> <small>RUA MONSENHOR JACOB SEGER   188   FONE 051 3716-1166</small> <small>ARROIO DO MEIO   RS</small>	
	<small>RESP. PROJETO</small> Eng. Ionara Magalhães	<small>RESP. EXECUÇÃO</small> Município de Arroio do Meio-RS
<small>PROPRIETÁRIO</small> Município de Arroio do Meio-RS		<small>EMPRESA</small> <b>EMEF BARRA DO FORQUETA</b> <b>Ampliação</b>
<small>PROJETO</small> <b>02   Arquitetônico Planta Baixa Pavimento Superior</b>		
<small>DESENHO</small> Suzane	<small>DATA</small> 11/2022	<small>ESCALA</small> 1/50
		<small>ÁREA TOTAL</small> 225,00m²