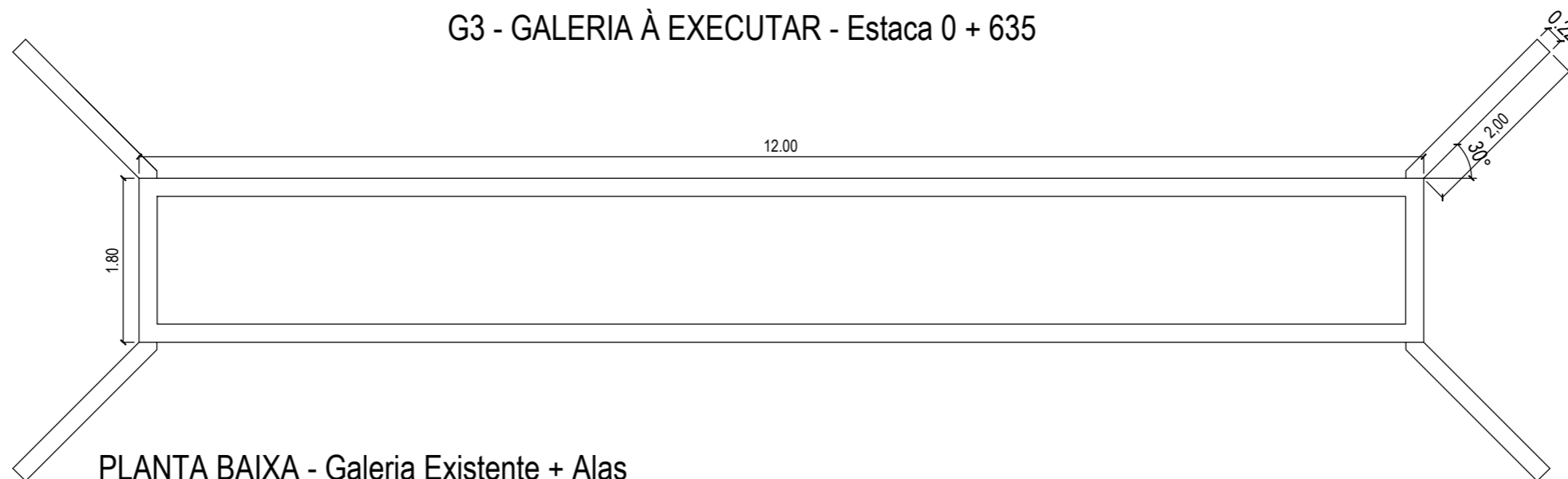
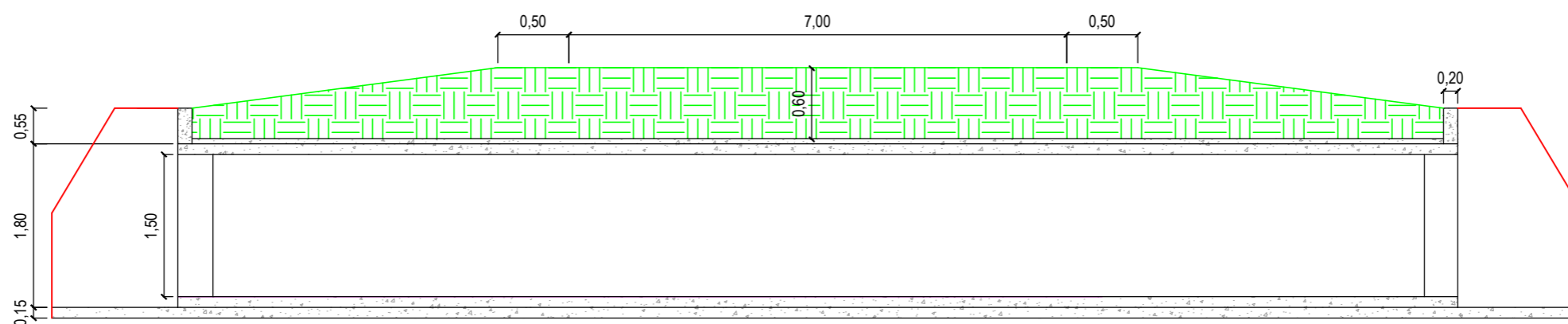


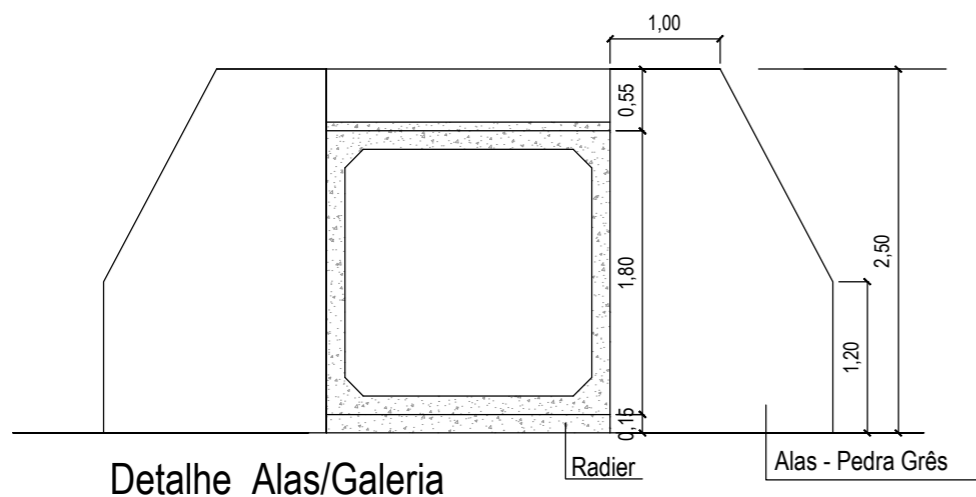
G3 - GALERIA À EXECUTAR - Estaca 0 + 635



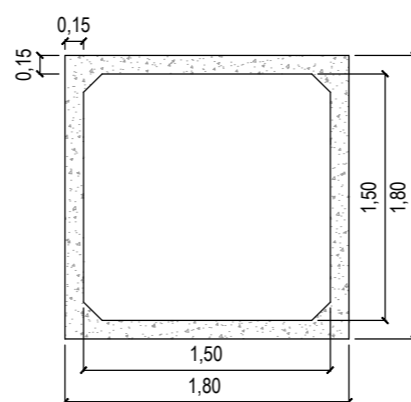
PLANTA BAIXA - Galeria Existente + Alas



CORTE AA'  
SEM ESCALA




Detalhe Alas/Galeria



Detalhe Galeria

Área Total de alvenaria de pedra grês: 17,40m<sup>2</sup>  
Volume Total de alvenaria de pedra grês: 3,83m<sup>3</sup>

 <p>PREFEITURA MUNICIPAL ARROIO DO MEIO/RS</p>	ASSUNTO: PAVIMENTAÇÃO ASFÁLTICA PROJETO: GALERIA - À EXECUTAR	
	LOCAL: ESTRADA GERAL DE FORQUETA BAIXA	
_____ PREFEITO MUNICIPAL	ALDIR DE BONA ENG. CIVIL - CREA RS 183518 RESPONSÁVEL TÉCNICO	ESCALA: SEM ESCALA
DATA: ABR/2015	ÁREA TOTAL: 9.120,00 m <sup>2</sup>	FOLHA: 16/32