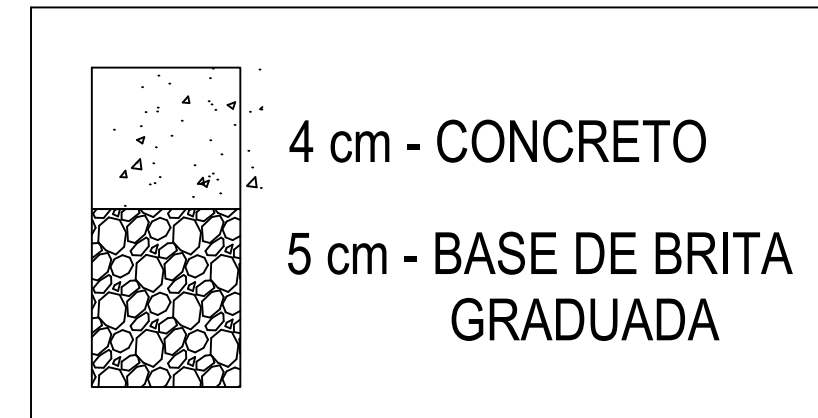
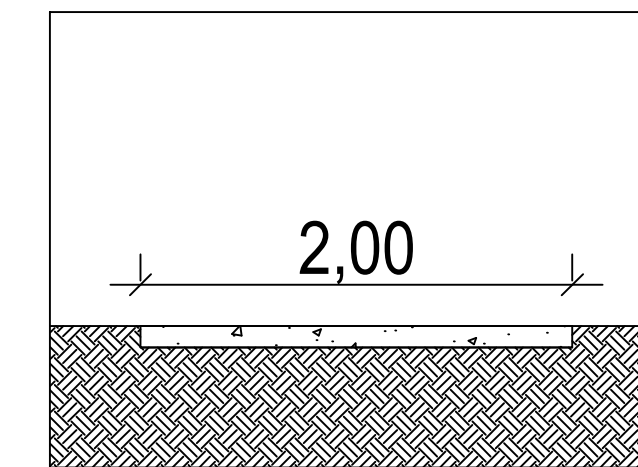


Rampa de acesso:
2,00m x 37,00m
Área: 74,00m²
Volume: 2,96m³

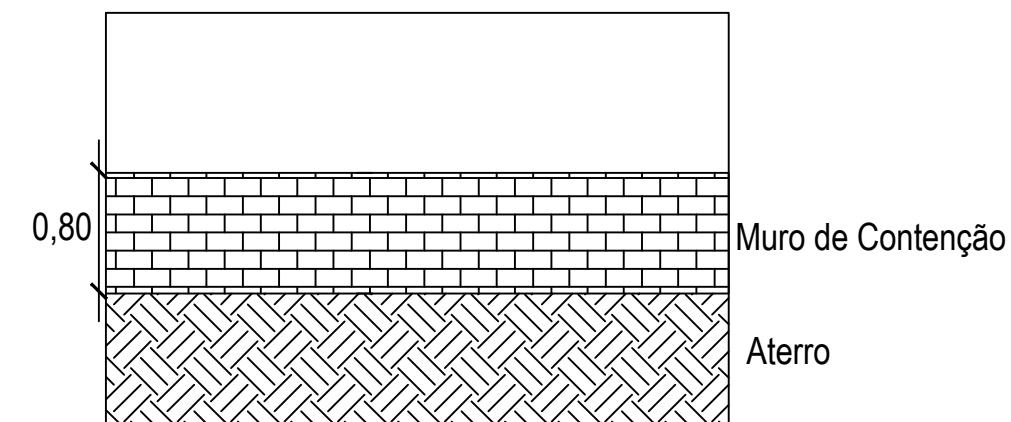
RUA	LARGURA MEDIA	COMPRIMENTO	ÁREA	MEIO FIO	LARGURA PASSEIO	TC.CA2 DN 40	Boca de Lobo Refazer	Cx Passagem Refazer
Cel. A. Zimmermann	8,20	51,00	439,14	113,00	2,00	10,00	2,00	1,00



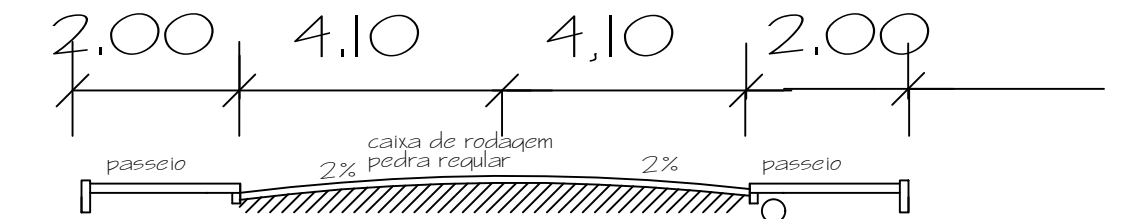
DETALHE 1
SEM ESCALA



Corte Rampa
SEM ESCALA



Muro de Contenção
SEM ESCALA



PERFIL



PREFEITURA MUNICIPAL
ARROIO DO MEIO / RS.

PERÍODO: 2013 - 2016

RUA MONSENHOR JACOB SEGER - 186 - FONE 051-716-1166
ARROIO DO MEIO - RS.

PROJETO:	PROJ. EXECUÇÃO:	PROPRIETÁRIO:	PROJ. EXECUÇÃO:
Município de Arroio do Meio Bairro Centro Rua Cel. Adolfo Zimmermann			
LEVANTAMENTO PARA FINS DE PAVIMENTAÇÃO-RUA CEL. A. ZIMERMANN			
PROJETO:	DATA:	ESCALA:	ÁREA:
Patrícia/Vanessa	07/2016	1/500	649,00 m ²