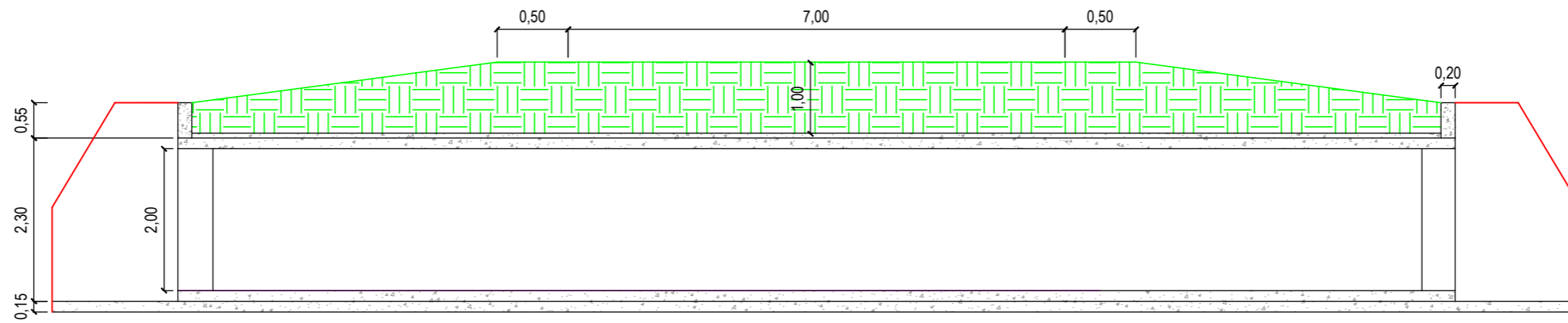


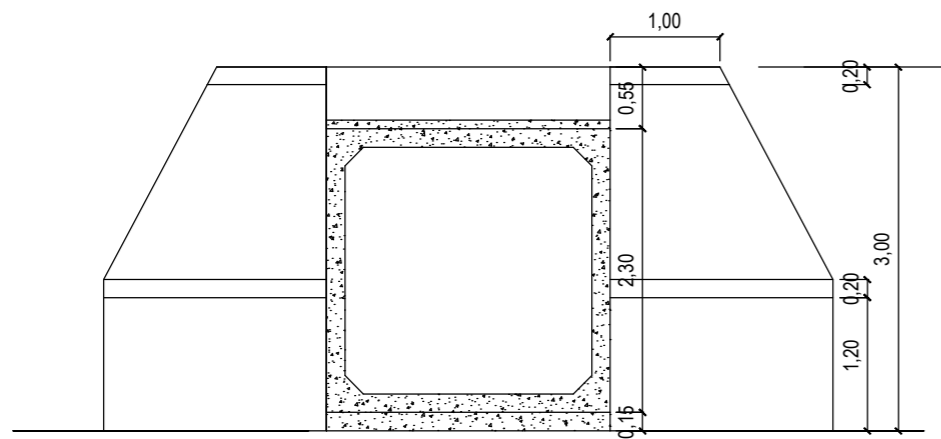
G1 - GALERIA EXISTENTE - Estaca 340 + 8m



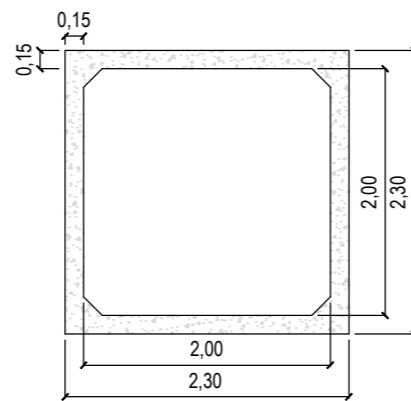
PLANTA BAIXA
SEM ESCALA




CORTE AA'
SEM ESCALA



Detalhe Alas/Galeria



Detalhe Galeria

	PREFEITURA MUNICIPAL ARROIO DO MEIO/RS	ASSUNTO: PAVIMENTAÇÃO ASFÁLTICA
	_____ PREFEITO MUNICIPAL	ALDIR DE BONA ENG. CIVIL - CREA RS 183518 RESPONSÁVEL TÉCNICO
DATA: ABR/2015	ÁREA TOTAL: 9.120,00 m ²	LOCAL: ESTRADA GERAL DE FORQUETA BAIXA
		ESCALA: SEM ESCALA
		FOLHA: 14/32