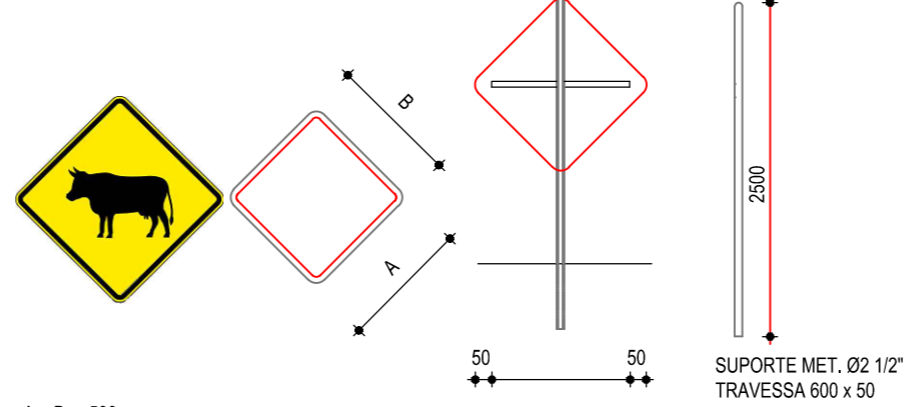
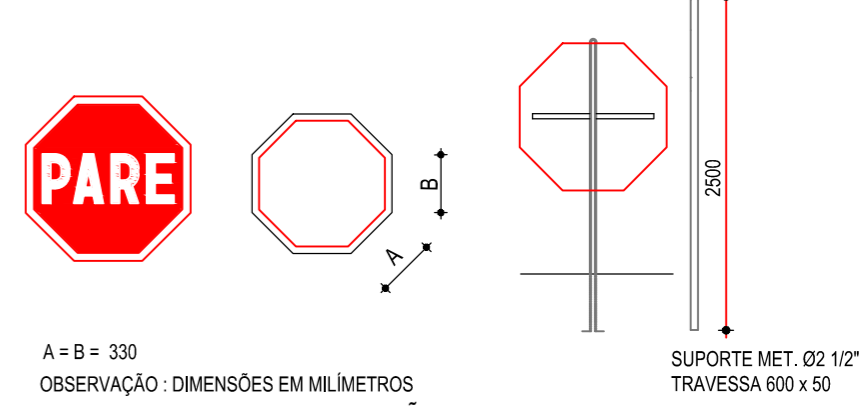


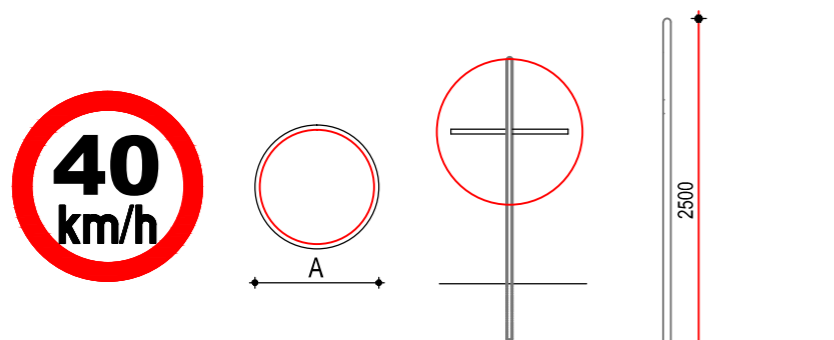
A = B = 500  
OBSERVAÇÃO : DIMENSÕES EM MILÍMETROS  
**PLACAS DE ADVERTÊNCIA**  
A-32B : PASSAGEM SINALIZADA DE PEDESTRES



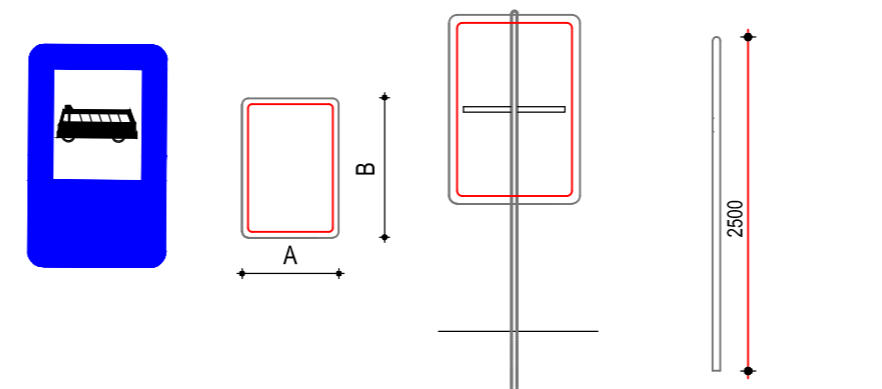
A = B = 500  
OBSERVAÇÃO : DIMENSÕES EM MILÍMETROS  
**PLACAS DE ADVERTÊNCIA**  
A-35 : ANIMAIS



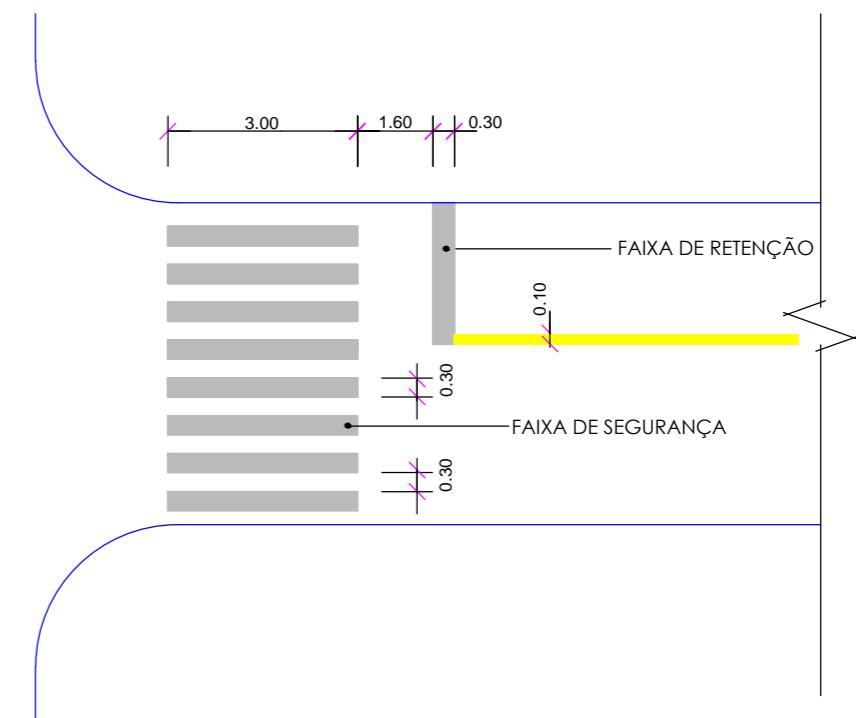
A = B = 330  
OBSERVAÇÃO : DIMENSÕES EM MILÍMETROS  
**PLACAS DE REGULAMENTAÇÃO**  
R1 - PARADA OBRIGATÓRIA



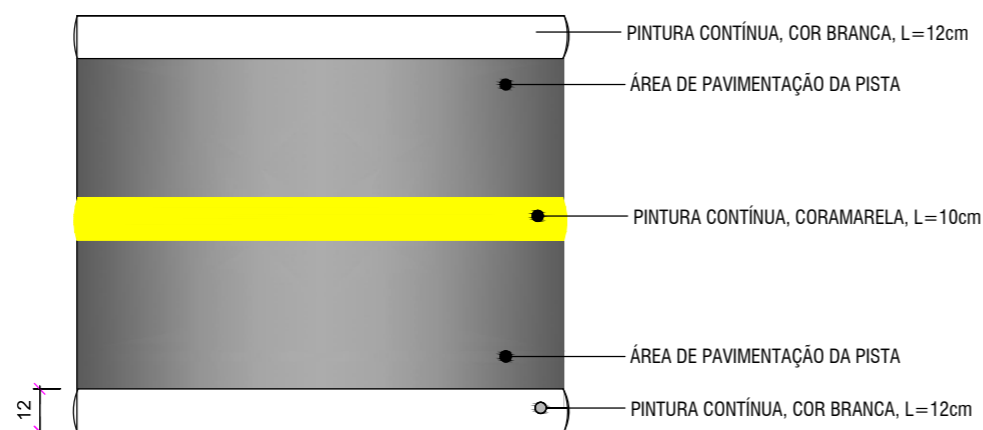
A = 500  
OBSERVAÇÃO : DIMENSÕES EM MILÍMETROS  
**PLACAS DE REGULAMENTAÇÃO**  
R19 - VELOCIDADE MÁXIMA PERMITIDA




A = 600 B = 1000  
OBSERVAÇÃO : DIMENSÕES EM MILÍMETROS  
**PLACA AUXILIAR**  
I - 23: PONTO DE PARADA



**DETALHE DE FAIXA DE SEGURANÇA**  
SEM ESCALA



**DETALHE DE SINALIZAÇÃO**  
SEM ESCALA

	PREFEITURA MUNICIPAL ARROIO DO MEIO/RS	ASSUNTO: PAVIMENTAÇÃO ASFÁLTICA PROJETO: DETALHES SINALIZAÇÃO
	_____ PREFEITO MUNICIPAL	ALDIR DE BONA ENG. CIVIL - CREA RS 183518 RESPONSÁVEL TÉCNICO
DATA: ABR/2015	ÁREA TOTAL: 9.120,00 m <sup>2</sup>	ESCALA: SEM ESCALA
		FOLHA: 21/32